

Bloco PMMA

Português

Indicações

Bloco de PMMA para confecção de coroas provisórias unitárias ou múltiplas (pontes) e base de próteses, criadas e produzidas por sistema CAD/CAM.

Contra Indicações

Restaurações feitas de blocos de PMMA não devem ser usadas em caso de sensibilidade conhecida ao metilmetacrilato (MMA) ou ao peróxido de benzoíla.

O material não é adequado para a fabricação de prótese dentária fixa de cantiléver, embutidos de prótese dentária fixa, endodônticos ou implantes endósseos. Além disso, o material não é adequado para próteses parciais fixas com três ou mais pânticos vizinhos.

Os materiais de PMMA não devem ser utilizados na presença de sintomas clínicos de bruxismo ou de espaço insuficiente disponível.

Embalagem

1 peça

Modelos e Dimensões

BPW: 12mm, 16mm, 18mm, 20mm e 25mm

BPA: 13mm, 20mm E 25mm

BPZ: 12mm, 16mm, 20mm e 25mm

BPS: 16mm

Cores

A1, A2, A3, A3,5, A4, B1, B2, C1, BL1, BL2, BL3 E BL4

Características/Benefícios

- OMC (Cerâmica Organicamente Modificada);
- Dupla Liga Cruzada (DLC);
- Excelente usinabilidade;
- Biocompatibilidade;
- Alta estabilidade de cores.

Composição

Polimetilmetacrilato
Peróxido de Benzoíla
Pigmentos Biocompatíveis
EDMA
Fluorescente



Instruções de Uso

BlockPro é usado na técnica de usinagem para confecção de coroas e pontes, como provisórios de longa duração, cimentados ou parafusados (Multicolor ou Monocolor), padrões de fundição e injeção de cerâmica e bases de próteses - usinados por Sistema CAM de diversos fabricantes. Fixe o bloco na máquina seguindo as instruções do fabricante do equipamento.

Na utilização do bloco Multicolor, a variação de cor no elemento é dada pelo posicionamento da peça de acordo com as camadas horizontais de cores do bloco. Consulte a disponibilidade de alteração do posicionamento vertical no software CAM utilizado.

Após a usinagem, retire o bloco do equipamento e remova o elemento do bloco.

Para acabamento do trabalho confeccionado, utilize fresas, lisas e borrachas. Para o polimento e brilho, utilize escova macia e flanela.

Limites

Posterior

Blocos Monocolor e Multicolor: máximo 2 elementos fixos ou mais um elemento suspenso.

Espessura Mínima: 1mm oclusal e 0,6mm cervical
Diâmetros mínimos de conexão: Anterior: 3,6mm;



PROTÉTIC INDÚSTRIA DE PRODUTOS ODONTOLÓGICOS LTDA. ME

Rua Regente Feijó, 530 - Centro - CEP: 13.630-125 - Pirassununga/SP - Brasil

CNPJ: 05.807.702/0001-03 - INSC. EST.: 536.117.418.114

Contatos: (19) 3562-7483 / 3563-2666 - sac@protetic.com.br

Bloco PMMA

Português

Posterior: 4,4mm

O provisório pode ser fixado com todos os cimentos para fixação provisória. Cimentos provisórios com Eugenol podem diminuir a eficácia de cimentos resinosos.

Recomendações ao Paciente

Para aumentar a durabilidade da prótese, recomenda-se a higiene diária sem o uso de substâncias agressivas, como ácidos ou álcalis.

Advertências e Precauções

- Produto médico de uso único. Uso somente por profissionais da área odontológica capacitados em operar sistemas CAD/CAM;
- Evitar superaquecimento durante usinagem e acabamento;
- A poeira criada durante a usinagem pode causar irritação aos olhos, pele e vias respiratórias. Recomenda-se uso de equipamento de proteção individual, como máscara e óculos;
- A estrutura deve ser limpa e desinfetada antes de ser colocada na boca do paciente.

Validade

10 anos a partir da data de fabricação.

Registro ANVISA

Nº Processo: 25351.807294/2020-04

Responsável Técnico

José Guilherme Pacheco Andrade
CRQ IV - 04223586



PROTÉTIC INDÚSTRIA DE PRODUTOS ODONTOLÓGICOS LTDA. ME

Rua Regente Feijó, 530 - Centro - CEP: 13.630-125 - Pirassununga/SP - Brasil

CNPJ: 05.807.702/0001-03 - INSC. EST.: 536.117.418.114

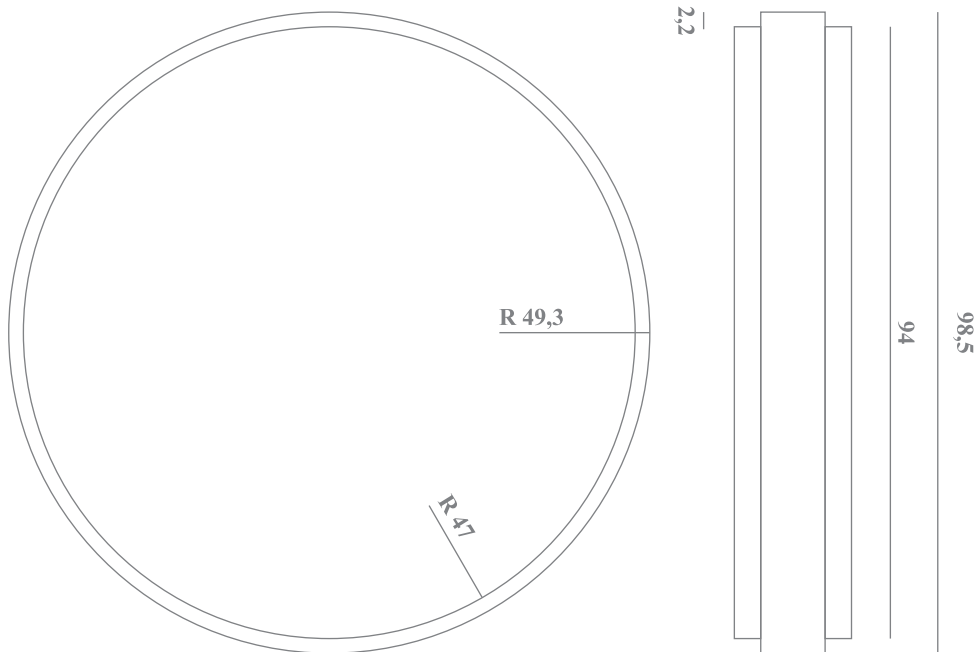
Contatos: (19) 3562-7483 / 3563-2666 - sac@protetic.com.br

Bloco PMMA

Português

BPW

Medidas em mm/Medidas en mm/Measures in mm



A	ALTURA/HEIGHT	10	12	13	14	15	16	18	20	22	25	30
	WAX	X	X		X	X	X	X	X	X	X	X



PROTÉTIC INDÚSTRIA DE PRODUTOS ODONTOLÓGICOS LTDA. ME

Rua Regente Feijó, 530 - Centro - CEP: 13.630-125 - Pirassununga/SP - Brasil

CNPJ: 05.807.702/0001-03 - INSC. EST.: 536.117.418.114

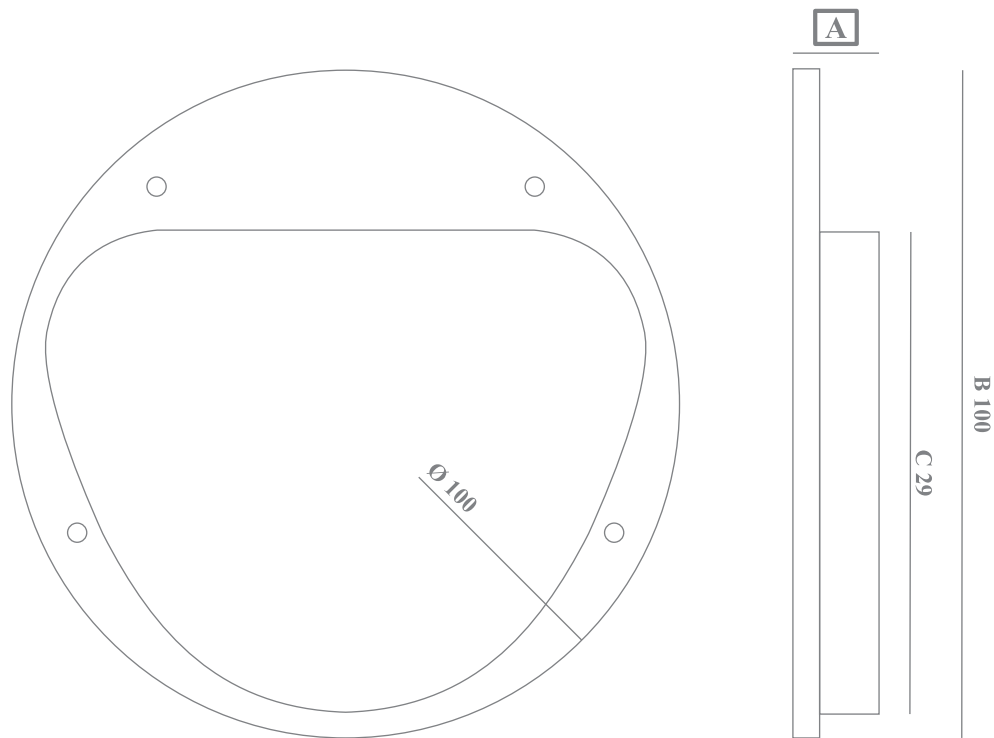
Contatos: (19) 3562-7483 / 3563-2666 - sac@protetic.com.br

Bloco PMMA

Português

BPA

Medidas em mm/Medidas en mm/Measures in mm



A	ALTURA/HEIGHT	10	12	13	14	15	16	18	20	22	25	30
	WAX			X				X	X			



PROTÉTIC INDÚSTRIA DE PRODUTOS ODONTOLÓGICOS LTDA. ME

Rua Regente Feijó, 530 - Centro - CEP: 13.630-125 - Pirassununga/SP - Brasil

CNPJ: 05.807.702/0001-03 - INSC. EST.: 536.117.418.114

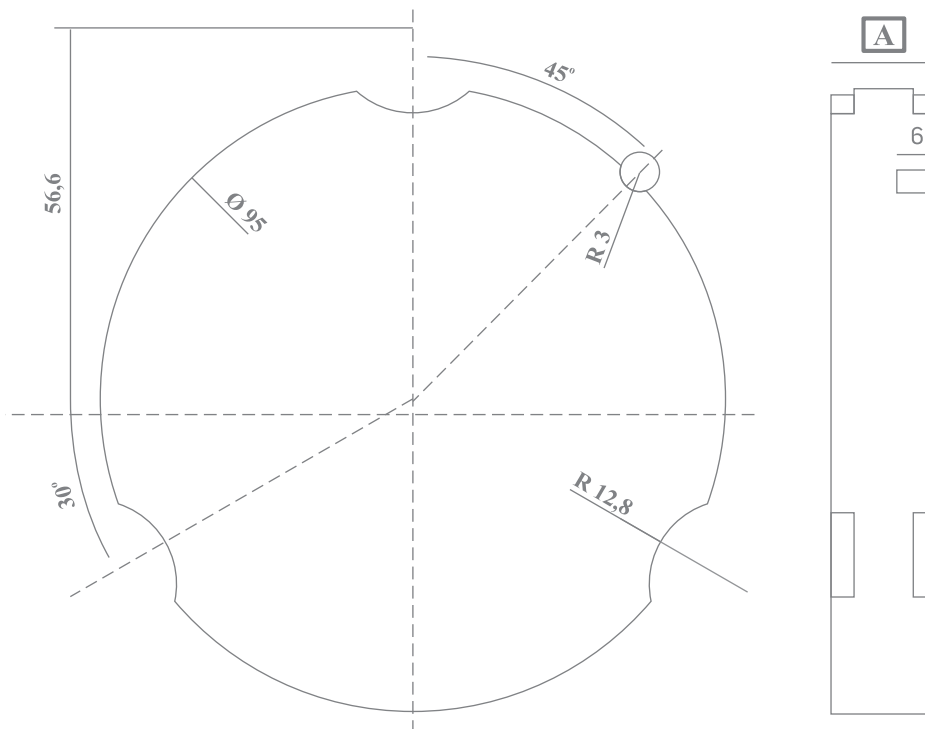
Contatos: (19) 3562-7483 / 3563-2666 - sac@protetic.com.br

Bloco PMMA

Português

BPZ

Medidas em mm/Medidas en mm/Measures in mm



A	ALTURA/HEIGHT	10	12	13	14	15	16	18	20	22	25	30
	WAX	X	X		X	X	X	X	X		X	X



PROTÉTIC INDÚSTRIA DE PRODUTOS ODONTOLÓGICOS LTDA. ME

Rua Regente Feijó, 530 - Centro - CEP: 13.630-125 - Pirassununga/SP - Brasil

CNPJ: 05.807.702/0001-03 - INSC. EST.: 536.117.418.114

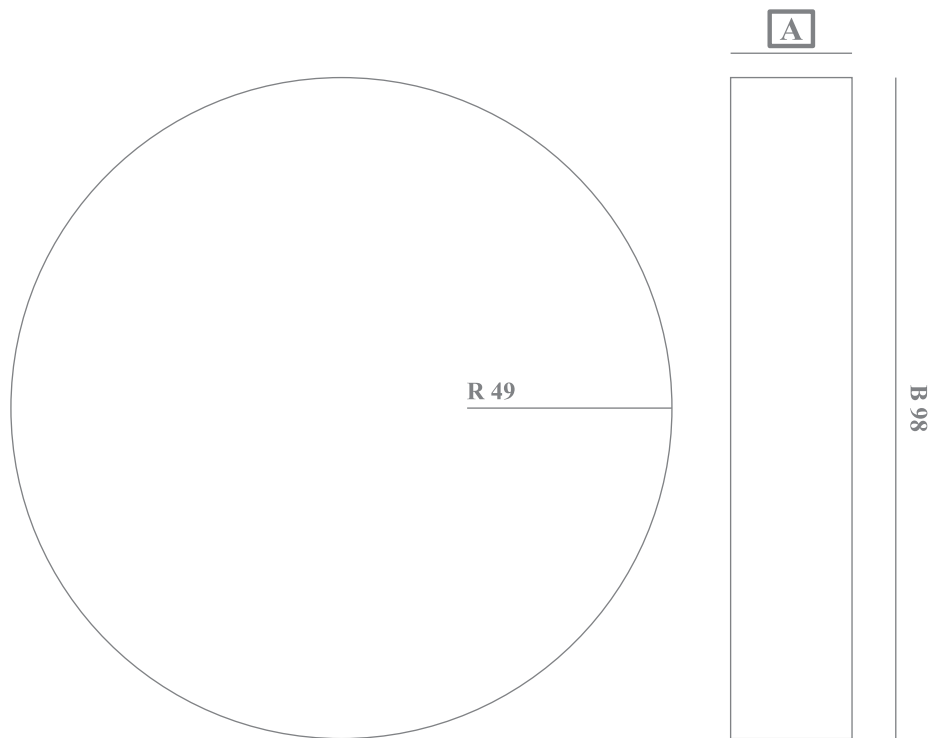
Contatos: (19) 3562-7483 / 3563-2666 - sac@protetic.com.br

Bloco PMMA

Português

BPC

Medidas em mm/Medidas en mm/Measures in mm
(Sob encomenda / By Demand)



A	ALTURA/HEIGHT	10	12	13	14	15	16	18	20	22	25	30
	WAX		X		X		X	X	X	X	X	



PROTÉTIC INDÚSTRIA DE PRODUTOS ODONTOLÓGICOS LTDA. ME

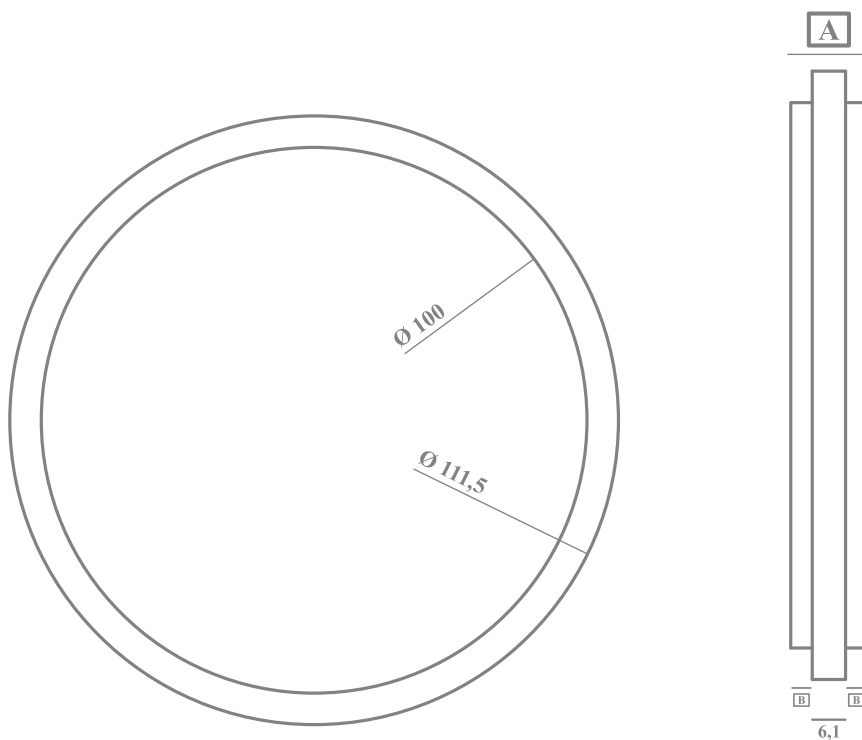
Rua Regente Feijó, 530 - Centro - CEP: 13.630-125 - Pirassununga/SP - Brasil

CNPJ: 05.807.702/0001-03 - INSC. EST.: 536.117.418.114

Contatos: (19) 3562-7483 / 3563-2666 - sac@protetic.com.br

BPD

Medidas em mm/Medidas en mm/Measures in mm
(Sob encomenda / By Demand)



A	ALTURA/HEIGHT	10	12	13	14	15	16	18	20	22	25	30
	WAX		X		X		X	X	X			



PROTÉTIC INDÚSTRIA DE PRODUTOS ODONTOLÓGICOS LTDA. ME

Rua Regente Feijó, 530 - Centro - CEP: 13.630-125 - Pirassununga/SP - Brasil

CNPJ: 05.807.702/0001-03 - INSC. EST.: 536.117.418.114

Contatos: (19) 3562-7483 / 3563-2666 - sac@protetic.com.br